

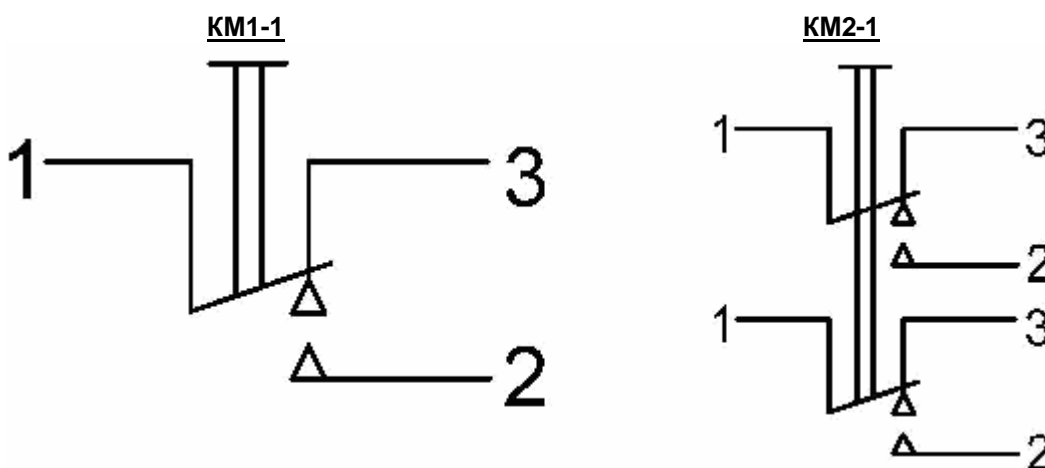
КНОПКИ МАЛОГАБАРИТНЫЕ КМ1, КМ2, КМА1-IV

ОБЩИЕ СВЕДЕНИЯ

Контактные кнопки и кнопочные переключатели с ручным приводом предназначены для коммутации электрических цепей постоянного и переменного токов в радиоэлектронной аппаратуре специального назначения. Для объёмного монтажа. Изготавливаются в климатических исполнениях УХЛ и В.



Электрическая схема коммутации



ТЕХНИЧЕСКИЕ ХАРАКТЕРИСТИКИ

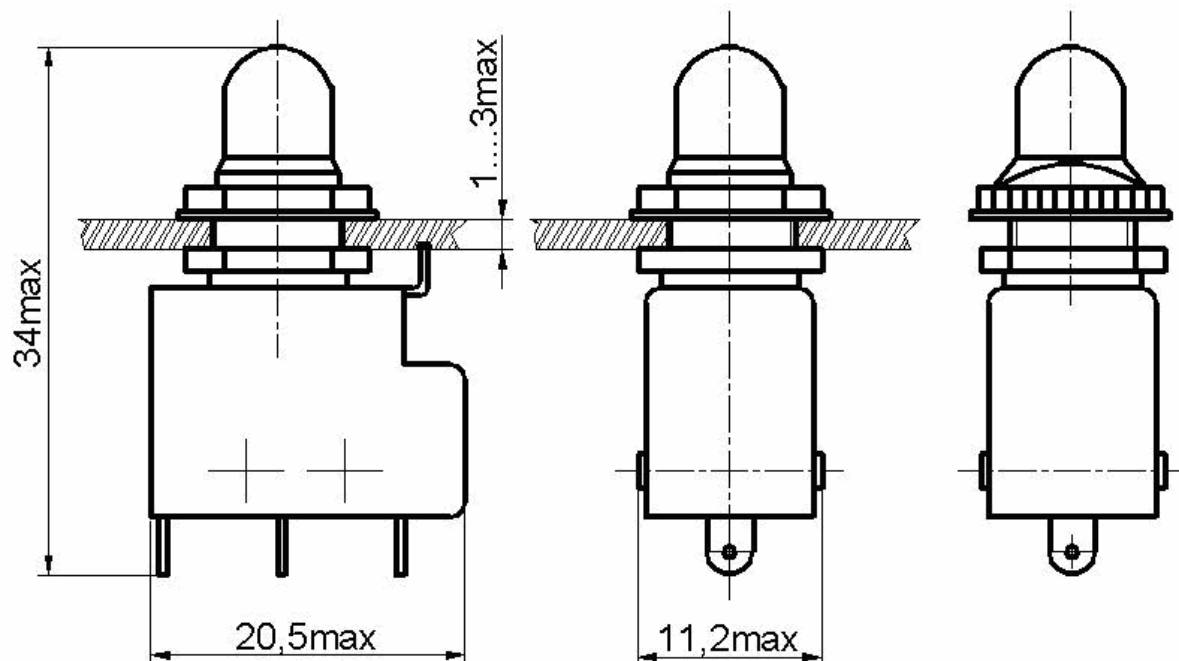
Масса, г, не более:	
- КМ1-1	12,5
- КМ2-1	17,5
- КМА1-IV	15
Сопротивление контакта, Ом, не более	0,05
Электрическая прочность изоляции, В	1100
Сопротивление изоляции, МОм, не менее	1000
Усилия переключения, Н	
- для приемки «5»: КМ1 КМ2 КМА1-IV	2,4-6,9 5,9-12,8 12,8-27,5
- для приемки «1» КМ1 КМ2 КМА1-IV	2,45-12,8 2,45-12,8 12,8-27,5
Повышенная рабочая температура среды, °С	100
Пониженная рабочая температура среды, °С	минус 60
Повышенная относительная влажность, %	
- для исполнения УХЛ при 25°С	98
- для исполнения В при 35°С	98
Количество циклов переключений НКУ	10000, 5000
Гарантийная наработка, ч	
- для приемки «1»	16000
- для приемки «5»	5000
Гарантийный срок с даты изготовления, лет	20

Электрические режимы коммутации

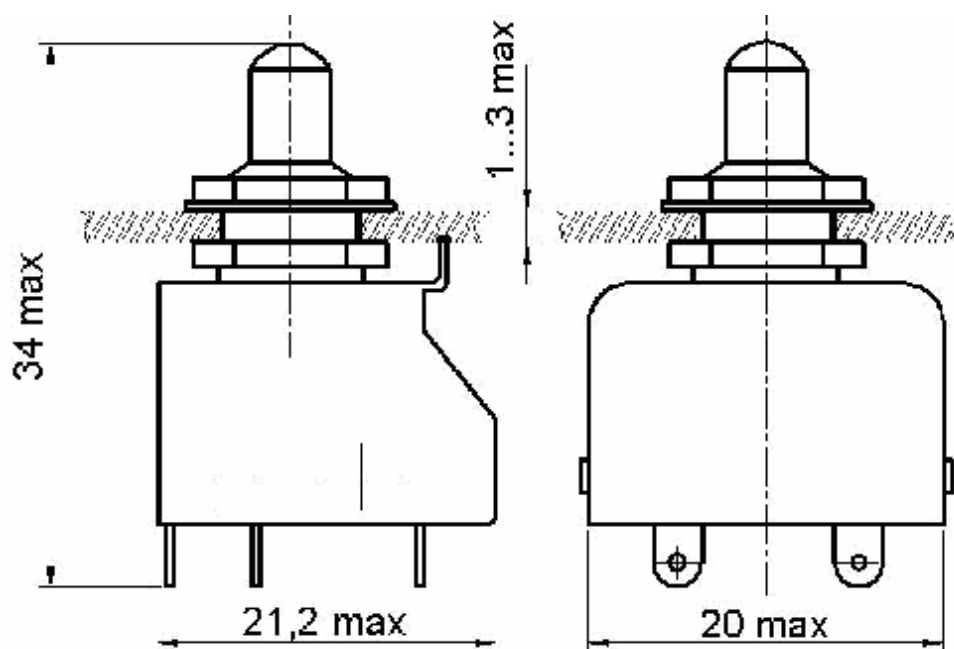
Типономинал	Род тока	Вид нагрузки	Напряжение, В		Ток, А		Максимальная коммутируемая мощность, Вт (ВхА)
			не менее	не более	не менее	не более	
КМ1-1, КМ2-1, КМА1-IV, КМД1, КМД2	постоянный	активная	0,5	30	0,0005	4	70
		индуктивная				2	
	переменный	активная	0,5	250	0,0005	3	
		индуктивная				2	

ГАБАРИТНЫЕ И УСТАНОВОЧНЫЕ РАЗМЕРЫ

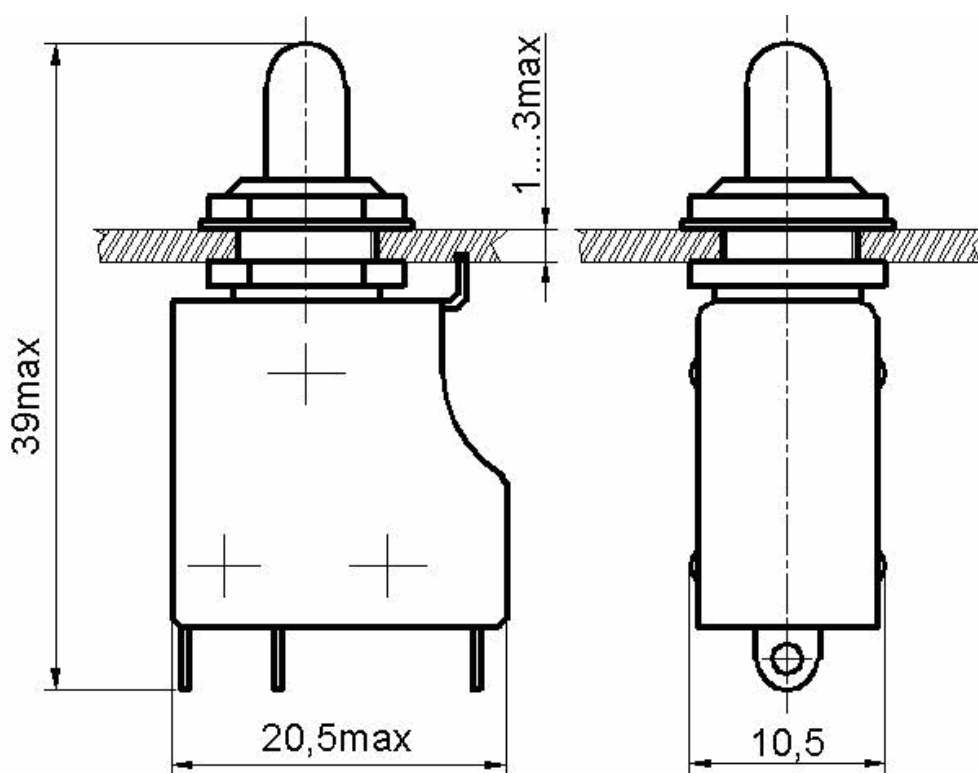
КМ1-1



KM2-1

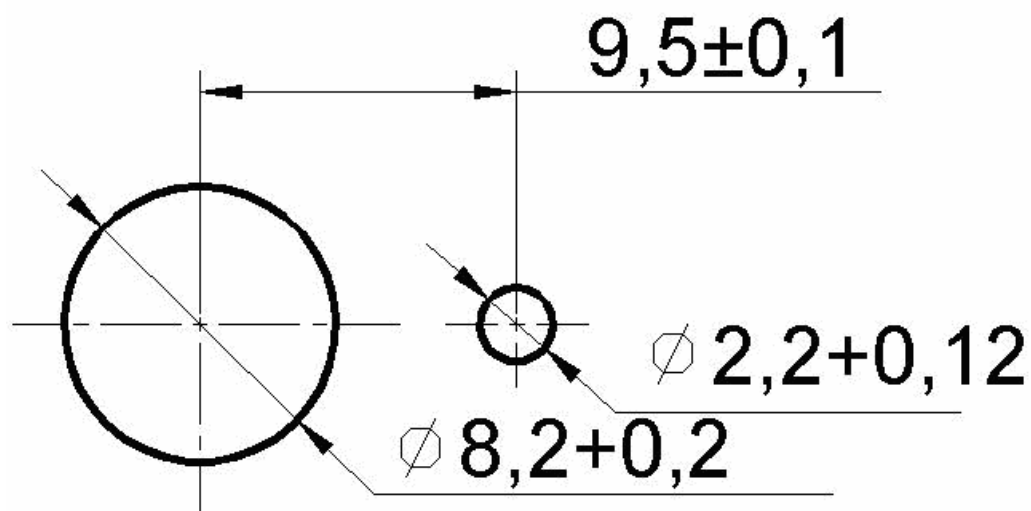


KM1-IV



Разметка для крепления

КМ1-1, КМ2-1



КМА1-IV

